

СЧАМРІОН®

РУКОВОДСТВО ПО ЭКСПЛУАТАЦИИ ГАЗОНОКОСИЛКИ LM4622, LM5345



СОДЕРЖАНИЕ

1. ТЕХНИЧЕСКИЕ ХАРАКТЕРИСТИКИ	3
2. ВВЕДЕНИЕ	4
3. ЗНАКИ БЕЗОПАСНОСТИ, УПРАВЛЕНИЯ И ИНФОРМАЦИИ	5
4. ОСНОВНЫЕ ПОНЯТИЯ И ОПРЕДЕЛЕНИЯ	6
5. ИСПОЛЬЗОВАНИЕ ПО НАЗНАЧЕНИЮ	7
6. ОБЩИЕ ПРАВИЛА ТЕХНИКИ БЕЗОПАСНОСТИ	8
7. ТРЕБОВАНИЯ ТЕХНИКИ БЕЗОПАСНОСТИ ВО ВРЕМЯ ЭКСПЛУАТАЦИИ	10
8. ОСНОВНЫЕ УЗЛЫ И ОРГАНЫ УПРАВЛЕНИЯ	12
ПРИНЦИП РАБОТЫ ГАЗОНОКОСИЛКИ	13
9. СБОРКА	14
КОМПЛЕКТНОСТЬ	14
10. ПОДГОТОВКА К РАБОТЕ И ЭКСПЛУАТАЦИЯ	15
ПОДГОТОВКА К РАБОТЕ	15
ТОПЛИВО	16
МОТОРНОЕ МАСЛО	16
ЗАПРАВКА НОВОГО ДВИГАТЕЛЯ МАСЛОМ	18
ЗАПУСК ДВИГАТЕЛЯ	18
ОСТАНОВКА ДВИГАТЕЛЯ	19
ОБКАТКА ДВИГАТЕЛЯ	19
ПРАВИЛА РАБОТЫ ГАЗОНОКОСИЛКОЙ	19
РЕГУЛИРОВКА ВЫСОТЫ КОШЕНИЯ	21
ОПУСТОШЕНИЕ ТРАВΟΣБОРНИКА	21
11. ТЕХНИЧЕСКОЕ ОБСЛУЖИВАНИЕ	22
ВИДЫ РАБОТ И ПЕРИОДИЧНОСТЬ ТЕХНИЧЕСКОГО ОБСЛУЖИВАНИЯ	22
ЗАМЕНА МОТОРНОГО МАСЛА	22
ОБСЛУЖИВАНИЕ ВОЗДУШНОГО ФИЛЬТРА	24
ОБСЛУЖИВАНИЕ ТОПЛИВНОГО ФИЛЬТРА И ТОПЛИВНОГО БАКА	25
РЕГУЛИРОВКА ЗАЗОРОВ КЛАПАНОВ	25
ОБСЛУЖИВАНИЕ СВЕЧИ ЗАЖИГАНИЯ	25
ОБСЛУЖИВАНИЕ ТРАВΟΣБОРНИКА	26
ОБСЛУЖИВАНИЕ ДЕКИ ГАЗОНОКОСИЛКИ	26
ОБСЛУЖИВАНИЕ РЕМНЯ ПРИВОДА ХОДА	27
ОБСЛУЖИВАНИЕ НОЖА	27
12. ХРАНЕНИЕ, ТРАНСПОРТИРОВАНИЕ, РЕАЛИЗАЦИЯ И УТИЛИЗАЦИЯ	28
13. ПОИСК И УСТРАНЕНИЕ НЕИСПРАВНОСТЕЙ	30

1. ТЕХНИЧЕСКИЕ ХАРАКТЕРИСТИКИ

Характеристики		Модель	
		LM4622	LM5345
ГАЗОНОКОСИЛКА	Тип перемещения	несамоходная	самоходная, задний привод
	Ширина скашивания (мм)	457	525
	Высота скашивания (мм)	25-75	
	Регулировка высоты кошения	один рычаг на все колеса, 7 ступеней регулировки	
	Объем травосборника (л)	60	75
	Боковой выброс	есть	есть
	Мульчирование	есть	есть
	Задний выброс	есть	есть
	Диаметр передних колес (дюйм)	7	8
	Диаметр задних колес (дюйм)	10	11
	Материал деки	сталь	сталь
	Рукоятки	складные	
	Гарантированный уровень шума, дБ(А)	96	98
	Уровень шума, дБ(А)	92,5	96,3
	Уровень звукового давления, дБ(А)	81,4 (К=2,5)	81,3 (К=2,5)
	Уровень вибрации на рабочей рукоятке при 3600 об/мин, (м/с ²)	7,24	4,95
	Размеры газонокосилки, ширина x высота x длина, (мм)	51x116x164	56x108x177
	Вес без травосборника, (кг)	26,8	38,5
ДВИГАТЕЛЬ	Тип	одноцилиндровый, 4-тактный с воздушным охлаждением, с вертикальным расположением вала, верхнеклапанный (OHV)	
	Рабочий объем, (см ³)	146	196
	Диаметр цилиндра x ход поршня, (мм)	65x44	70x51
	Мощность (л.с./кВт) при 3600 об/мин	3,5/2,6	6/4,4
	Рабочие обороты двигателя, (об/мин)	2800	
	Объем топливного бака, (л)	0,8	0,8
	Максимальный удельный расход топлива (г/кВт•ч)	395	369
	Максимальный расход топлива, (л/ч)	1,1	1,62
	Тип масла в картере двигателя	CHAMPION SAE30	
	Объем масла в картере двигателя, (л)	0,5	0,6
	Тип системы смазки	методом разбрызгивания	
	Тип стартера	ручной	
Тип свечи	F7RTC		

Технические характеристики могут быть изменены без предварительного уведомления.

2. ВВЕДЕНИЕ

Уважаемый пользователь!

Благодарим за покупку продукции CHAMPION. В данном руководстве приведены правила эксплуатации газонокосилки CHAMPION. Перед началом работ внимательно прочтите руководство. Эксплуатируйте устройство в соответствии с правилами и с учетом требований безопасности, а так же руководствуясь здравым смыслом. Сохраните руководство, при необходимости Вы всегда можете обратиться к нему.

Продукция CHAMPION отличается высокой мощностью и производительностью, продуманным дизайном и эргономичной конструкцией, обеспечивающей удобство её использования. Линейка техники CHAMPION регулярно расширяется новыми устройствами, которые постоянно совершенствуются.

Производитель оставляет за собой право без предварительного уведомления вносить изменения в комплектность, конструкцию отдельных узлов и деталей, не ухудшающие качество устройства. В связи с этим происходят изменения в технических характеристиках, и содержание руководства может не полностью соответствовать приобретенному устройству. Имейте это в виду, изучая руководство по эксплуатации*.

Внешний вид продукции может отличаться от изображения на титульном листе руководства по эксплуатации.

(*) С последней версией руководства по эксплуатации можно ознакомиться на сайте www.championtool.ru

3. ЗНАКИ БЕЗОПАСНОСТИ, УПРАВЛЕНИЯ И ИНФОРМАЦИИ

Знаки безопасности, управления и информации размещены на газонокосилке в виде наклеек, либо нанесены рельефно на корпусе.

	Запрещено работать на склонах с углом наклона более 15°		Не трогать руками.
	Предупреждение! Осторожно! Внимание!		Пожароопасно! Легковоспламеняющиеся вещества
	Осторожно! Горячие поверхности		Посторонние люди, дети и животные должны находиться на безопасном расстоянии вне рабочей зоны. Запрещается находиться ближе 15 м от работающего устройства
	Осторожно! Возможен отскок посторонних предметов		Заглушите двигатель и уберите посторонние предметы
	Прочтите руководство по эксплуатации перед началом работы		Не подставляйте во время работы руки или ноги под нож. Опасность получения тяжелой травмы
	При работе надевайте защитные очки, наушники, надевайте защитную каску, если есть опасность падения предметов и ушиба головы		Снимите колпачок высоковольтного провода со свечи зажигания при проведении ремонта или технического обслуживания.
			Убедитесь в отсутствии утечки топлива. Запрещается заправка топливного бака при работающем двигателе.
	Носите прочную обувь на нескользящей подошве. Запрещается работать босиком или в обуви с открытым верхом		Не прикасайтесь к глушителю, пока он горячий
	Работайте в защитных перчатках		Выхлопные газы содержат угарный газ (СО), опасный для вашего здоровья. Запрещается эксплуатация в закрытых помещениях без хорошей вентиляции

РАСШИФРОВКА СЕРИЙНОГО НОМЕРА

XXAABVCCDDDD

XX - Код производителя
 AA - Номер модели
 BB - Год производства
 CC - Месяц производства
 DDDDD - Уникальный номер модели

4. ОСНОВНЫЕ ПОНЯТИЯ И ОПРЕДЕЛЕНИЯ

Дека газонокосилки – часть корпуса газонокосилки, внутри которой вращается нож.

Мощность максимальная — наибольшая мощность, развиваемая устройством при номинальных условиях эксплуатации и используемая периодически в течение ограниченного времени.

Уровень вибрации — уровень механических колебаний, оказывающих ощутимое влияние на человека (точное определение см. ГОСТ ИСО 8041-2006).

Уровень звукового давления зависит от расстояния между слушателем и источником шума (точное определение см. ГОСТ 30691-2001).

Уровень звуковой мощности характеризует уровень шума в его источнике и является постоянной для данного оборудования величиной (точное определение см. ГОСТ 30691-2001).

() В руководстве используется международная система единиц (СИ). Значения, приведенные через «/», являются справочными, и в некоторых случаях возможно незначительное расхождение в связи с переводом единиц из одной системы в другую.*

5. ИСПОЛЬЗОВАНИЕ ПО НАЗНАЧЕНИЮ

Газонокосилка (далее по тексту газонокосилка или устройство) предназначена для непрофессионального использования. Может использоваться для ухода за газонами на дачном или приусадебном участке, для кошения травы на лужайках с ровной поверхностью, с соблюдением всех требований Руководства по эксплуатации.



ВНИМАНИЕ!

Устройство сконструировано таким образом, что оно безопасно и надежно, если эксплуатируется в соответствии с Руководством. Прежде чем приступить к эксплуатации устройства прочтите и усвойте Руководство по эксплуатации. Если Вы этого не сделаете, результатом может явиться травма или повреждение устройства.



ВНИМАНИЕ!

Использование газонокосилки в любых других целях, не предусмотренных настоящим руководством, является нарушением условий безопасной эксплуатации и прекращает действие гарантийных обязательств поставщика. Производитель и поставщик не несет ответственности за повреждения, возникшие вследствие использования газонокосилки не по назначению. Выход из строя газонокосилки при использовании не по назначению не подлежит ремонту по гарантии.



ВНИМАНИЕ!

Используйте для ремонта и обслуживания расходные материалы, рекомендованные заводом-изготовителем и оригинальные запасные части. Использование не рекомендованных расходных материалов, не оригинальных запчастей лишает Вас права на гарантийное обслуживание газонокосилки.



ВНИМАНИЕ!

Запрещается использовать газонокосилку для срезания кочек при уходе за газоном.

6. ОБЩИЕ ПРАВИЛА ТЕХНИКИ БЕЗОПАСНОСТИ

Внимательно прочтите данное руководство. Ознакомьтесь с газонокосилкой прежде, чем приступать к эксплуатации. Ознакомьтесь с работой органов управления. Знайте, что делать в экстренных ситуациях. Обратите особое внимание на информацию, которой предшествуют следующие заголовки:



ПРЕДУПРЕЖДЕНИЕ!

Невыполнение требования руководства может привести к смертельному исходу или получению серьезных травм.



ОСТОРОЖНО!

Невыполнение требования руководства может привести к получению травм средней тяжести.



ВНИМАНИЕ!

Невыполнение требования руководства приведет к повреждению изделия.



ПРИМЕЧАНИЕ!

Указывает на информацию, которая будет полезна при эксплуатации изделия.

1. Прежде чем начать работу в первый раз, получите инструктаж продавца или специалиста, как следует правильно обращаться с устройством, при необходимости пройдите курс обучения.
2. Несовершеннолетние лица к работе с газонокосилкой не допускаются, за исключением лиц старше 16 лет, проходящих обучение под надзором.
3. Эксплуатируйте газонокосилку в хорошем физическом и психическом состоянии. Не пользуйтесь устройством в болезненном или утомленном состоянии, или под воздействием каких-либо веществ, медицинских препаратов, способных оказать влияние на зрение, физическое и психическое состояние.



ПРЕДУПРЕЖДЕНИЕ!

Не работайте с газонокосилкой в состоянии алкогольного или наркотического опьянения или после употребления сильно действующих лекарств.

4. Работайте только в дневное время или при хорошем искусственном освещении.
5. Газонокосилку разрешается передавать или давать во временное пользование (напрокат) только тем лицам, которые хорошо знакомы с данной моделью и обучены обращаться с ней. При этом обязательно должно прилагаться руководство по эксплуатации.
6. Не начинайте работать, не подготовив рабочую зону и не определив беспрепятственный путь на случай эвакуации.
7. Не рекомендуется работать газонокосилкой в одиночку. Позаботьтесь о том, чтобы во время работы на расстоянии слышимости кто-то находился, на случай если Вам понадобится помощь.



ПРЕДУПРЕЖДЕНИЕ!

При неблагоприятной погоде (дождь, ветер) рекомендуется отложить проведение работ — существует повышенная опасность несчастного случая!

8. Посторонние люди, дети и животные должны находиться на безопасном расстоянии вне рабочей зоны. Запрещается находиться ближе 15 м от работающей газонокосилки.
9. Проверяйте газонокосилку перед работой, чтобы убедиться, что все рукоятки, крепления и предохранительные приспособления находятся на месте и в исправном состоянии.

10. Храните устройство в закрытом месте, недоступном для детей.
11. Работайте в плотно облегающей одежде. Не носите широкую одежду и украшения, так как они могут попасть в движущиеся части газонокосилки.
12. Наденьте прочные защитные перчатки. Перчатки снижают передачу вибрации на ваши руки. Продолжительное воздействие вибрации может вызвать онемение пальцев и другие болезни.
13. Носите прочную обувь на не скользящей подошве для большей устойчивости. Не работайте с газонокосилкой босиком или в открытой обуви.
14. Всегда используйте защитные очки при работе.
15. Во избежание повреждения органов слуха рекомендуется во время работы с газонокосилкой использовать защитные наушники.
16. Не вносите изменения в конструкцию газонокосилки. Производитель и поставщик снимает с себя ответственность за возникшие в результате этого последствия (травмы и повреждения изделия).
17. Всегда руководствуйтесь здравым смыслом. Невозможно предусмотреть все ситуации, которые могут возникнуть перед Вами. Если Вы в какой-либо ситуации почувствовали себя неуверенно, обратитесь за советом к специалисту: дилеру, механику авторизованного сервисного центра, опытному пользователю.

7. ТРЕБОВАНИЯ ТЕХНИКИ БЕЗОПАСНОСТИ ВО ВРЕМЯ ЭКСПЛУАТАЦИИ

ПОЖАРНАЯ БЕЗОПАСНОСТЬ

1. Топливо является легко воспламеняемым и взрывоопасным веществом. Не курите, не допускайте наличия искр и пламени в зоне хранения топлива и при заправке двигателя. Перед заправкой заглушите двигатель и убедитесь в том, что он остыл.
2. Не запускайте двигатель при наличии запаха топлива.
3. Не работайте с газонокосилкой, если топливо было пролито во время заправки. Перед запуском тщательно протрите поверхности двигателя от случайно пролитого топлива.

ЭЛЕКТРИЧЕСКАЯ БЕЗОПАСНОСТЬ

Не запускайте двигатель, когда неисправность системы зажигания вызывает пробой и искрение.

ХИМИЧЕСКАЯ БЕЗОПАСНОСТЬ

1. Избегайте контакта с топливом. Возможно раздражение кожных покровов, слизистой оболочки глаз, верхних дыхательных путей, или аллергические реакции при индивидуальной непереносимости. Частый контакт с топливом может привести к острым воспалениям и хроническим экземам.
2. Никогда не вдыхайте выхлопные газы. Выхлопные газы содержат угарный газ, который не имеет цвета и запаха, и является очень ядовитым. Попадание угарного газа в органы дыхания может привести к потере сознания или к смерти.
3. Никогда не запускайте двигатель внутри помещения или в плохо проветриваемых местах.

ФИЗИЧЕСКАЯ БЕЗОПАСНОСТЬ (ТРАВМЫ)

1. Всегда твердо стойте на земле, не теряйте равновесия. Перед началом работы осмотритесь, нет ли на участке препятствий, о которые Вы можете споткнуться и упасть.
2. Управляйте газонокосилкой двумя руками.
3. Следите, чтобы ноги/руки не располагались вблизи ножа и желоба бокового выброса.
4. Всегда сохраняйте безопасную дистанцию относительно других людей, которые работают вместе с Вами. Заглушите двигатель, если дети или животные входят в рабочую зону.
5. Соблюдайте особую осторожность, когда Вы меняете направление движения.
6. Запрещается косить на склонах с уклоном больше 15°. Будьте предельно осторожны при изменении направления движения на склонах. Косите только поперек склонов, косить вдоль запрещено.
7. Не тяните газонокосилку назад без крайней необходимости.
8. Никогда не пытайтесь регулировать высоту кошения при работающем двигателе.
9. Соблюдайте особую осторожность при выполнении работ в стесненных условиях (в ограниченном пространстве). Не косите вблизи обрывов, канав или насыпей. Вы можете потерять опору или равновесие.

10. Никогда не работайте с неисправными деталями: заглушкой для мульчирования, желобом и травосборником. Детали подвержены износу, регулярно проверяйте их целостность и замените при необходимости, чтобы избежать удара выброшенным предметом.
11. Не дотрагивайтесь до горячего глушителя и ребер цилиндра, так как это может привести к серьезным ожогам.
12. Заглушите двигатель перед транспортировкой газонокосилки с одного места на другое.
13. Все работы по техническому обслуживанию и ремонту проводите при выключенном двигателе. Во избежание случайного запуска двигателя, перед выполнением работ по техническому обслуживанию отсоедините свечу.
14. Все работы по техническому обслуживанию и ремонту ножа проводите в защитных перчатках.
4. Перед запуском двигателя газонокосилки очистите нож и режущий узел от мусора и травы. Убедитесь, что нож, его лезвия и крепежные винты и режущий узел не изношены или повреждены. Замените поврежденные или изношенные нож и винты, чтобы сохранить балансировку.
5. Заглушите двигатель газонокосилки при пересечении дорожек, особенно с гравийным покрытием.
6. После удара ножа о посторонний предмет заглушите двигатель. Осмотрите газонокосилку на наличие повреждений и сделайте необходимый ремонт перед повторным запуском и эксплуатацией газонокосилки.
7. Если газонокосилка во время работы начинает сильно вибрировать, немедленно заглушите двигатель, установите причину повышенной вибрации и устраните ее (при необходимости обратитесь в авторизованный сервисный центр).
8. Не изменяйте настройку регулятора оборотов двигателя.

ТЕХНИЧЕСКАЯ БЕЗОПАСНОСТЬ (УСТРОЙСТВО)

1. Не работайте с газонокосилкой, если ребра цилиндра и глушитель загрязнены.
2. Запрещается эксплуатировать газонокосилку с неисправным глушителем. Признаком неисправности является повышенная шумность при работе, наличие трещин на корпусе, появление искр из глушителя.
3. Перед запуском двигателя газонокосилки следите за тем, чтобы рабочие органы газонокосилки не соприкасались с посторонними предметами.

ЭКОЛОГИЧЕСКАЯ БЕЗОПАСНОСТЬ

Помните о необходимости охраны окружающей среды и экологии. Прежде чем слить какие-либо жидкости, выясните правильный способ их утилизации. Соблюдайте правила охраны окружающей среды при утилизации моторного масла, топлива, фильтров.



ВНИМАНИЕ!

Пользователь несет персональную ответственность за возможный вред здоровью и имуществу третьих лиц в случае неправильного использования устройства или использования его не по назначению.

8. ОСНОВНЫЕ УЗЛЫ И ОРГАНЫ УПРАВЛЕНИЯ

Основные узлы и органы управления приведены на Рис. 1,2.

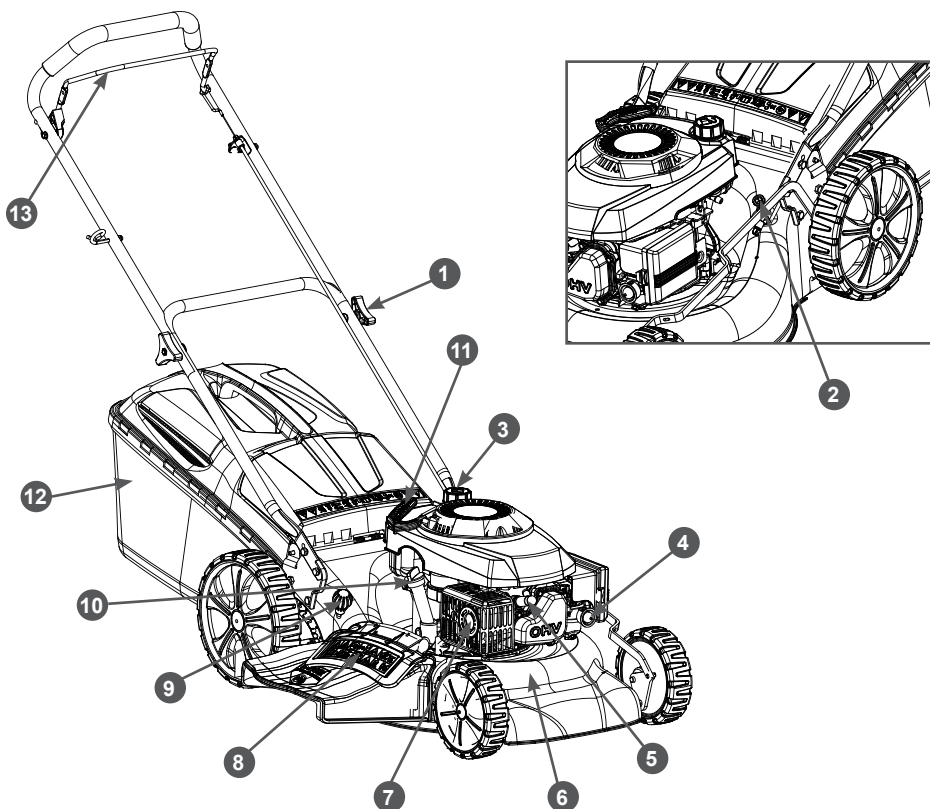


Рис. 1 Основные узлы и органы управления газонокосилки LM4622

- | | | |
|--------------------------------|---|----------------------------------|
| 1. Гайка крепления рукояток | 6. Дека газонокосилки | 10. Маслозаливная горловина |
| 2. Штуцер для подключения воды | 7. Глушитель | 11. Ручка стартера |
| 3. Крышка топливного бака | 8. Желоб бокового выброса | 12. Травосборник |
| 4. Ручной топливный насос | 9. Рычаг регулировки
высоты скашивания | 13. Рычаг остановки
двигателя |
| 5. Свеча зажигания | | |

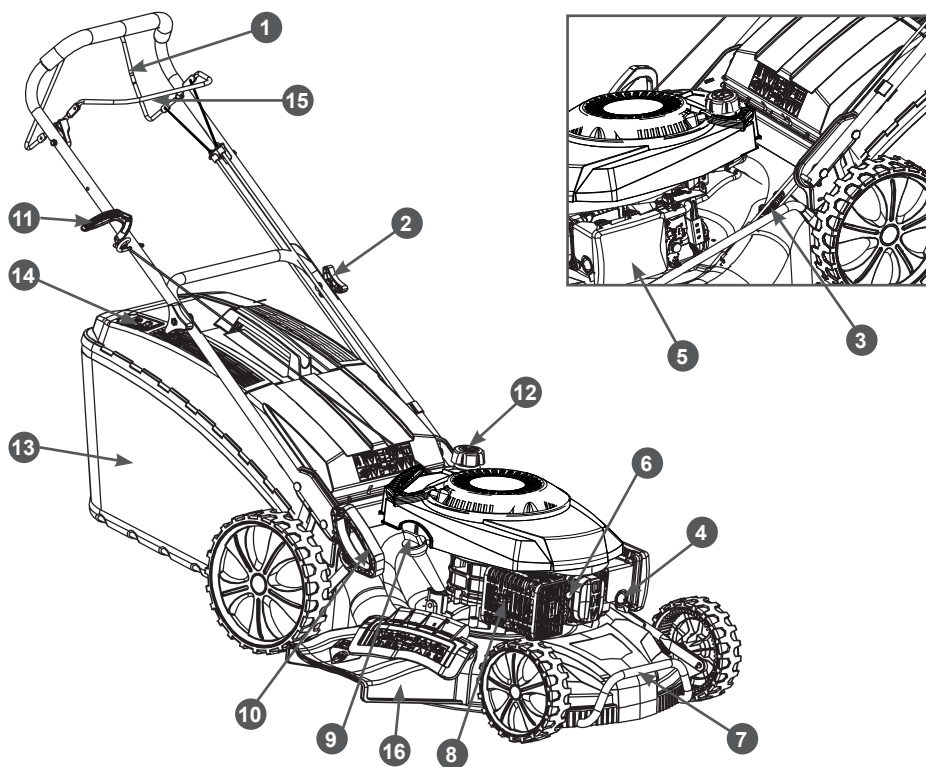


Рис. 2 Основные узлы и органы управления газонокосилки LM5345

- | | | |
|--------------------------------|--|--|
| 1. Рычаг привода хода | 7. Передний бампер | 12. Крышка топливного бака |
| 2. Гайка крепления рукояток | 8. Глушитель | 13. Травосборник |
| 3. Штуцер для подключения воды | 9. Маслосливная горловина | 14. Крышка травосборника |
| 4. Ручной топливный насос | 10. Рычаг регулировки
высоты скашивания | 15. Рычаг остановки двигателя |
| 5. Воздушный фильтр | 11. Ручка стартера | 16. Желоб бокового выброса
(LM5345) |
| 6. Свеча зажигания | | |

ПРИНЦИП РАБОТЫ ГАЗОНОКОСИЛКИ

Принцип работы газонокосилки заключается в следующем. При запуске двигателя (рычаг остановки двигателя нажат) коленчатый вал начинает вращаться, вместе с ним начинает вращаться нож, закрепленный на валу с помощью адаптера.

При нажатии на рычаг привода хода включается редуктор, и крутящий момент от коленчатого вала двигателя через ремень привода и редуктор передается на задние колеса газонокосилки.

9. СБОРКА

КОМПЛЕКТНОСТЬ

Комплектность газонокосилки приведена в Таблице 1.

ТАБЛИЦА 1. Комплектность газонокосилки

Наименование	LM4622	LM5345
Газонокосилка	1 шт.	1 шт.
Руководство по эксплуатации	1 шт.	1 шт.
Травосборник	1 шт.	1 шт.
Заглушка для мульчирования*	1 шт.	1 шт.
Желоб бокового выброса	1 шт.	1 шт.
Панель декоративная с крепежом	1 шт.	1 шт.

*установлена в заднем отверстии деки



ВНИМАНИЕ!

Производитель оставляет за собой право без предварительного уведомления вносить изменения в комплектность.

Газонокосилка поставляется в картонной коробке в частично разобранном состоянии. Ничего не выбрасывайте, пока полностью не соберете газонокосилку.



ПРИМЕЧАНИЕ!

Газонокосилка поставляется без моторного масла и бензина.



ПРИМЕЧАНИЕ!

Перед тем как начинать какую-либо сборку или производить техническое обслуживание газонокосилки, сначала снимите колпачок со свечи зажигания.



ВНИМАНИЕ!

Перед началом сборки газонокосилки необходимо в обязательном порядке надеть защитные очки (защитный экран) и перчатки.

Для сборки газонокосилки:

1. Извлеките газонокосилку из коробки и проверьте ее на предмет механических повреждений.
2. Удалите защитное покрытие.

3. Установите нижнюю часть А рукоятки в рабочее положение (Рис. 3).
4. В скобе рукоятки (В) имеется два крепежных отверстия (Рис. 3). Используйте отверстие (С) для крепления рукоятки в верхнем положении. Используйте отверстие (D) для крепления рукоятки в нижнем положении.
5. Закрепите отверстие в любом из отверстий (С) или (D), в соответствии с рисунком. Закрутите зажимы (Е) до фиксации нижней части рукоятки.
6. Снимите зажимы (F) и крепежные элементы с нижней рукоятки (А). Установите верхнюю рукоятку (G) в рабочее положение. Затягивайте зажимы (F) до фиксации верхней и нижней рукояток в соответствующих положениях.
7. Для установки троса ручного стартера, сначала необходимо задействовать рычаг остановки двигателя (Н). Медленно потяните рукоятку ручного стартера (I) и заправьте трос ручного стартера в направляющую (J).
8. Закрепите тросы на рукоятке, при помощи держателей (K). Рис. 3 Сборка газонокосилки.
9. Установите на рабочую рукоятку декоративную панель и закрепите её с помощью штатного крепежа.

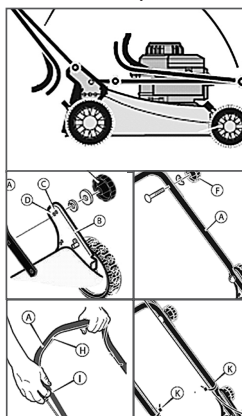


Рис. 3 Сборка газонокосилки

10. ПОДГОТОВКА К РАБОТЕ И ЭКСПЛУАТАЦИЯ

ПОДГОТОВКА К РАБОТЕ

Газонокосилки могут работать в нескольких режимах:

1. Сбор травы в травосборник.
2. Боковой выброс травы.
3. Мульчирование.
4. Задний выброс травы.

Для установки травосборника поднимите заднюю крышку деки газонокосилки, возьмите травосборник за ручку и зацепите крючки травосборника за ось задней крышки.

Для режима бокового выброса травы на LM4622, LM5345 установите желоб бокового выброса (Рис. 4А) и снимите травосборник.

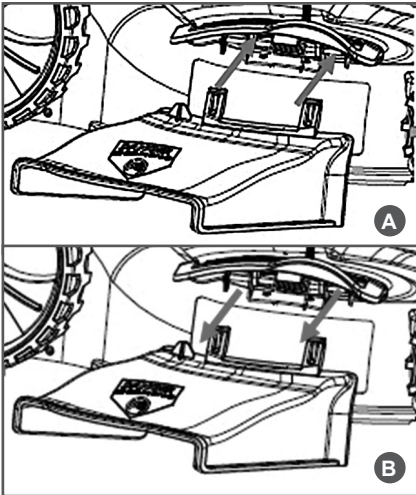


Рис. 4 Установка и снятие желоба бокового выброса

Для режима мульчирования необходимо:

1. Снять желоб бокового выброса (Рис. 4В) или травосборник в зависимости от исходного состояния газонокосилки.

2. Установить заглушку для мульчирования (Рис. 5). Для этого поднимите заднюю крышку, вставьте заглушку для мульчирования и опустите крышку.

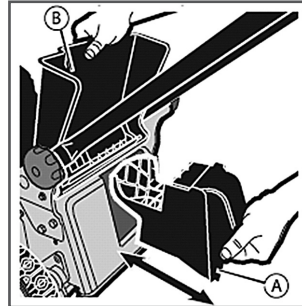


Рис. 5 Установка заглушки для мульчирования

Для режима заднего выброса (LM5345) необходимо:

1. Снять желоб бокового выброса (Рис. 4В), заглушку для мульчирования или травосборник в зависимости от исходного состояния газонокосилки.
2. Опустить заднюю крышку деки. На задней части деки есть выступ (Рис.6), который обеспечивает зазор между декой и крышкой, позволяющий выбрасывать траву назад.

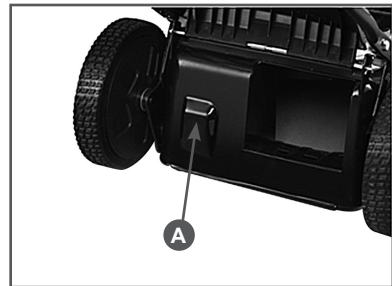


Рис. 6 Задний выброс травы

Перед началом работы газонокосилки необходимо провести ряд подготовительных мероприятий:

1. Проверить и подготовить к работе двигатель газонокосилки.
 - Произведите внешний осмотр двигателя.
 - Заправьте двигатель рекомендованным топливом и маслом.
 - Проверьте исправность и чистоту воздушного и топливного фильтра.
 - Проверьте исправность корпусных деталей, глушителя, топливных шлангов и т.д. При необходимости произведите ремонт или замену неисправных деталей.
2. Проверить и подготовить к работе газонокосилку. Выберите режим выброса травы – боковой, задний, мульчирование или в травосборник и произведите соответствующую установку оборудования газонокосилки.
3. Осмотреть газон, убрать посторонние предметы (камни, палки, провода и т. п.).

ТОПЛИВО

Используйте неэтилированный бензин, с октановым числом 92. Никогда не используйте старый или загрязненный бензин или смесь масла и бензина.

Бензин является легко воспламеняемым и взрывоопасным веществом.

Заливайте топливо в хорошо проветриваемом помещении при выключенном двигателе.



ОСТОРОЖНО!

Не курите, не допускайте наличия искр и пламени в зоне хранения топлива и при заправке двигателя.

Не допускайте переполнения топливного бака. После заправки убедитесь, что крышка бака надежно закрыта. Не разливайте топливо при заправке двигателя. Если вы разлили топливо, тщательно протрите двигатель и детали устройства перед запуском.

Избегайте контакта топлива с кожей, не вдыхайте пары топлива. Избегайте по-

падания грязи или воды в топливный бак. Храните топливо в недоступном для детей месте.



ВНИМАНИЕ!

Выход из строя двигателя по причине использования некачественного или старого топлива не подлежит гарантийному ремонту.



ВНИМАНИЕ!

Храните топливо в специально предназначенных для этой цели емкостях. Запрещается использовать для хранения канистры из пищевого пластика.



ВНИМАНИЕ!

Заправка топливом проводится при выключенном двигателе и в местах с хорошим проветриванием.

Не заполняйте топливный бак полностью. Заливайте топливо в топливный бак до уровня примерно на 25 мм ниже верхнего края заливной горловины, чтобы оставить пространство для теплового расширения топлива. Максимальный уровень топлива показан на Рис. 7.



Рис. 7 Максимальный уровень топлива

МОТОРНОЕ МАСЛО



ВНИМАНИЕ!

Газонокосилка поставляется с завода без масла в картере двигателя. Перед запуском в работу необходимо залить необходи-

мое количество чистого моторного масла для четырехтактных бензиновых двигателей.



ВНИМАНИЕ!

Каждый раз перед запуском двигателя необходимо проверять уровень масла в картере, при необходимости доливать. Моторное масло является важным фактором, влияющим на срок службы двигателя. Необходимо своевременно производить замену масла в картере.



ВНИМАНИЕ!

Нельзя применять масло для двухтактных двигателей.

Рекомендуется применять моторное масло для четырехтактного бензинового двигателя категории SJ и выше по системе классификации API. Вязкость масла по классификации SAE выбирается в зависимости от температуры окружающего воздуха, при которой будет работать двигатель. При выборе вязкости масла пользуйтесь таблицей, показанной на Рис.8.

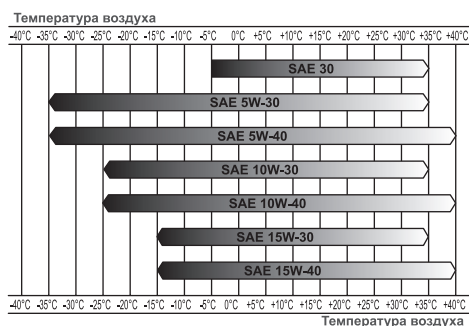


Рис. 8 Определение вязкости масла



ПРИМЕЧАНИЕ!

Для газонокосилки CHAMPION при температуре наружного воздуха выше +5°C рекомендуется применять масло CHAMPION SAE30. При температуре наружного воздуха ниже +5°C рекомендуется применять масло CHAMPION SAE 10W40. Допускается применение масла других производителей, соответствующего

категории SE и SF по классификации API и соответствующего вязкости масла по классификации SAE в зависимости от температуры окружающего воздуха.



ВНИМАНИЕ!

Несвоевременная замена масла, работа на масле, отрабатывшем свой ресурс, работа на постоянно пониженном уровне масла, работа на масле, не соответствующем температуре окружающей среды, приведет к выходу из строя двигателя, и не подлежит ремонту по гарантии.



ВНИМАНИЕ!

При запуске в работу нового двигателя первая замена масла производится через 5 часов работы двигателя. Вторая замена масла через 25 часов работы двигателя. Все последующие замены масла производятся через каждые 50 часов работы двигателя.

Перед запуском двигателя необходимо проверить уровень масла в картере (Рис. 9).



ВНИМАНИЕ!

Проверка уровня масла в картере производится на неработающем двигателе. Если двигатель перед этим работал, после остановки дайте двигателю постоять в течение примерно 5 мин.

1. Установите газонокосилку на ровной горизонтальной поверхности.
2. Выкрутите крышку-щуп маслозаливной горловины и извлеките щуп.
3. Протрите щуп насухо и вставьте его в отверстие горловины, не закручивая.
4. Аккуратно вытащите щуп и осмотрите его. Уровень масла должен соответствовать верхней отметке на щупе. При недостаточном уровне масла в картере необходимо долить чистое масло до верхней отметки на щупе. После окончательной проверки, плотно закрутите крышку-щуп.



Рис. 9 Проверка уровня масла в картере

ЗАПРАВКА НОВОГО ДВИГАТЕЛЯ МАСЛОМ

1. Установите газонокосилку на ровной горизонтальной поверхности.
2. Выкрутите крышку-щуп маслозаливной горловины и извлеките щуп.
3. Залейте необходимый объем масла рекомендованной категории и вязкости, соответствующей температуре окружающего воздуха.
4. Установите крышку-щуп в отверстие горловины картера, не закручивая ее.
5. Аккуратно вытрите щуп и осмотрите его. Уровень масла должен соответствовать верхней отметке на щупе.
6. Установите крышку-щуп в маслозаливную горловину, и плотно закрутите ее.

ЗАПУСК ДВИГАТЕЛЯ



ВНИМАНИЕ!

Перед запуском двигателя необходимо проверить уровень масла в картере двигателя, при необходимости долить. Для долики используйте тот же тип масла, который залит в картер двигателя.



ВНИМАНИЕ!

Перед запуском двигателя, несколько раз задействуйте рычаг остановки двигателя (Рис.10). Проверьте, что трос остановки двигателя движется свободно, и

что рычаг остановки двигателя работает должным образом.

Далее:

1. Проверьте уровень масла в картере и уровень топлива в топливном баке.
2. Нажмите до упора кнопку ручного топливного насоса (Рис. 1,2) требуемое количество раз (Таблица 1) в зависимости от температуры окружающей среды (только у LM4622).

Таблица 1. Количество нажатий кнопки топливного насоса в зависимости от температуры окружающей среды

Температура	Количество нажатий
<0 °С	2~3
0~10 °С	1~2
10~20 °С	0~1
>20 °С	0

3. Нажмите и удерживайте рычаг остановки двигателя левой рукой (Рис. 10 положение В).

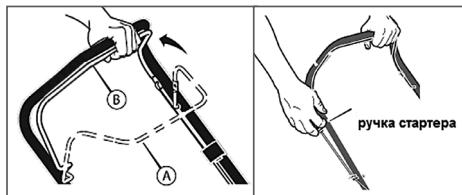


Рис. 10 Запуск двигателя

4. Правой рукой, медленно вытягивая шнур стартера за ручку (Рис. 10), поверните коленчатый вал двигателя, пока не почувствуете сопротивление, затем медленно опустите ручку стартера вниз. Снова медленно потяните за ручку стартера, пока не почувствуете, что стартер вошел в зацепление с маховиком, после чего, резко и с усилием потяните за ручку стартера и запустите двигатель. При необходимости повторите. После запуска двигателя медленно и плавно верните ручку стартера на место.



ВНИМАНИЕ!

При запуске с помощью ручного стартера всегда строго выполняйте пункт «4» во избежание поломки стартера. Не отпускайте ручку стартера резко с верхнего положения, отпускайте ручку медленно, иначе шнур наматывается на маховик и произойдет поломка стартера. Невыполнение этих требований руководства часто приводит к поломке стартера и не подлежит ремонту по гарантии.



ПРИМЕЧАНИЕ!

Если двигатель не запустился после трех попыток, следует дважды нажать кнопку топливного насоса (только у LM4622) и вновь повторить процесс запуска.



ВНИМАНИЕ!

Запрещается работа двигателя без нагрузки более 5 минут.

ОСТАНОВКА ДВИГАТЕЛЯ

Для остановки двигателя отпустите рычаг остановки двигателя (положение А Рис. 10).



ВНИМАНИЕ!

При остановке двигателя нож может вращаться незначительное время. Всегда учитывайте это.

ОБКАТКА ДВИГАТЕЛЯ

Первые 5 часов работы двигателя являются временем, в течение которого происходит приработка деталей друг к другу. Поэтому на этот период соблюдайте следующие требования.



ВНИМАНИЕ!

При эксплуатации нового двигателя первая замена масла производится через 5 часов работы двигателя.

1. Не перегружайте двигатель длительной непрерывной при скашивании очень густой и высокой травы.

2. Не обкатывайте двигатель без нагрузки.
3. После обкатки обязательно слейте масло из картера двигателя. Масло лучше всего сливать пока двигатель еще не остыл после работы, в этом случае масло сольется более полно и быстро. Заливайте масло в соответствии с предписаниями в разделах «Подготовка к работе», «Замена моторного масла».

ПРАВИЛА РАБОТЫ ГАЗОНОКОСИЛКОЙ

Несамостоятельные модели требуют от оператора приложения усилий для перемещения косилки.

Самостоятельные модели имеют привод на задние колеса, что облегчает процесс кошения.

Для включения привода колес:

1. Удерживайте рычаг остановки двигателя (А) в рабочем положении (Рис. 11). Запустите двигатель.



ПРИМЕЧАНИЕ!

Для остановки двигателя, отпустите рычаг остановки двигателя (А).

2. Переместите рычаг привода (С) полностью вперед. Теперь система привода включена, и газонокосилка начнет двигаться вперед.
3. Для выключения только системы привода, отпустите рычаг привода (С). В выключенном положении (D), газонокосилка прекратит движение вперед, но двигатель будет продолжать работать, а нож вращаться.
4. Для выключения системы привода и для остановки работы двигателя, полностью отпустите рычаги остановки двигателя (А) и привода хода (С).

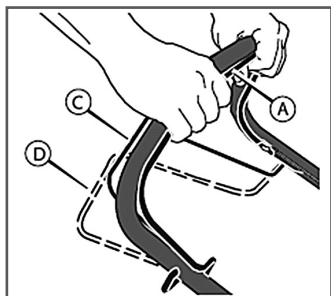


Рис. 11 Включение привода колес

Правила работы газонокосилкой:

1. Трава должна быть сухой. Если трава мокрая, то она с трудом скашивается, и будет образовывать тяжелые комки травы.
2. Максимальная высота для эффективного скашивания составляет около 10 см. Отрегулируйте высоту скашивания таким образом, чтобы скашивалась только верхняя треть травы.
3. При кошении высокой травы установите максимальную высоту кошения рычагом регулировки (Рис. 1,2). Это снизит толкающее усилие для несамоходной косилки и предотвратит перегрузку двигателя.

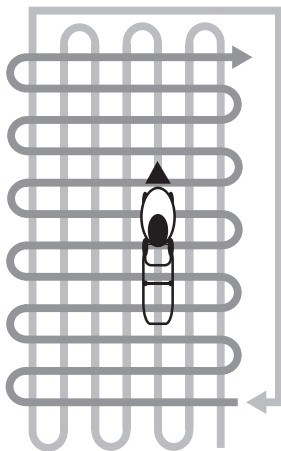


Рис. 12 Схема перпендикулярного кошения

4. При кошении загущенной травы, травы с большим количеством жестких сорняков рекомендуется также устанавливать максимальную высоту скашивания и косить более узкими полосами, захватывая уже скошенный участок.
5. При кошении в тяжелых условиях (п. 3,4) рекомендуется проводить повторный покос с меньшей высотой кошения. При этом рекомендуется использовать схему перпендикулярного кошения. На Рис. 12 представлена схема движения газонокосилки при выбросе травы в травосборник.
6. При кошении больших участков (более 500 м²), для снижения трудозатрат, рекомендуется использовать боковой или задний выброс травы. Для этого необходимо снять травосборник и установить желоб бокового выброса (см. Рис. 4А) или желоб заднего выброса (Рис. 6).
7. Рекомендуется несколько раз в сезон косить траву в режиме мульчирования (газонокосилки LM4622, LM5345). Это позволит обеспечить почву необходимой влагой и органикой. Для этого необходимо снять травосборник и установить заглушку для мульчирования (см. Рис. 5).
8. В процессе работы отверстия травосборника забиваются грязью и пылью. Из-за этого травосборник будет собирать меньше травы. Возможно, часть травы в виде комков будет падать на землю. Чтобы этого избежать регулярно мойте водой травосборник. Дайте высохнуть ему перед использованием.
9. Нож должен всегда иметь хорошо заточенное лезвие. Изношенное лезвие может стать причиной пожелтения кончиков травинок, а также перегрузки двигателя.
10. Для улучшения качества скашивания, попытайтесь сделать следующее:

- регулярно выполняйте скашивание;
 - увеличьте высоту кошения;
 - работайте с газонокосилкой при небольшой скорости перемещения (LM4622);
 - уменьшайте ширину захвата травы;
 - меняйте направление кошения;
 - скашивайте траву в два приема.
11. Регулярно очищайте внутреннюю часть деки газонокосилки. Если в нижней части корпуса косилки скапливаются остатки травы и другой мусор, то ее производительность будет снижена.



ПРИМЕЧАНИЕ!

При смене направления движения или больших углах поворота отключайте привод хода газонокосилки (LM5345) и маневрируйте вручную.



ВНИМАНИЕ!

Держите верхнюю часть двигателя вокруг стартера чистой от скошенной травы и пыли. Это обеспечит нормальное охлаждение двигателя и продлит его срок службы.

12. При работе с травосборником заранее определите место (места) его опорожнения и уточните маршрут движения газонокосилки.

РЕГУЛИРОВКА ВЫСОТЫ КОШЕНИЯ

Для изменения высоты кошения, измените положение кронштейна регулятора (B) следующим образом (Рис. 13).

1. Выведите кронштейн (B) из зацепления с сектором регулятора (A).
2. Переместите кронштейн регулятора в другое положение.

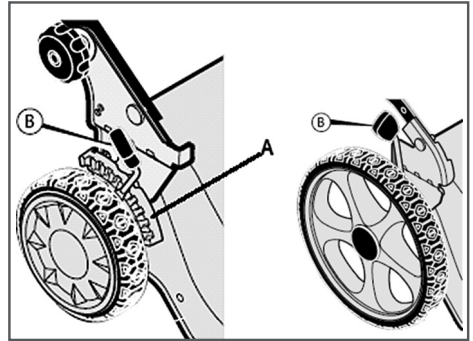


Рис. 13 Регулировка высоты кошения

ОПУСТОШЕНИЕ ТРАВОСБОРНИКА

Для того чтобы очистить травосборник от собранной травы (Рис. 14) необходимо:

1. Остановить двигатель.
2. Поднять заднюю крышку деки газонокосилки.
3. Взяться за рукоятку травосборника, вывести его крючки из зацепления с осью крышки и вытянуть его.
4. Удалить траву из заднего отверстия деки газонокосилки.
5. Удалить траву из травосборника.



Рис. 14 Опустошение травосборника

11. ТЕХНИЧЕСКОЕ ОБСЛУЖИВАНИЕ

ВИДЫ РАБОТ И ПЕРИОДИЧНОСТЬ ТЕХНИЧЕСКОГО ОБСЛУЖИВАНИЯ

Для поддержания высокой эффективности работы газонокосилки необходимо периодически проверять ее техническое состояние и выполнять необходимые регулировки. Периодичность технического обслуживания и виды выполняемых работ приведены в Таблице 2. Виды работ и периодичность технического обслуживания.



ВНИМАНИЕ!

График технического обслуживания (ТО) применим к нормальным рабочим условиям. Если Вы эксплуатируете двигатель в экстремальных условиях, таких как: работа при высоких температурах, при сильной влажности или запыленности, необходимо сократить интервалы между ТО.



ПРЕДУПРЕЖДЕНИЕ!

В выхлопных газах двигателя содержится окись углерода, поэтому обслуживание следует производить на неработающем двигателе. При необходимости произвести регулировки на работающем двигателе, обеспечьте хорошее проветривание в рабочей зоне.



ВНИМАНИЕ!

Используйте только оригинальные запасные части для выполнения технического обслуживания и ремонта. Использование запасных частей, расходных материалов не соответствующих по качеству, а также использование не оригинальных запасных частей, могут повредить двигатель или газонокосилку. Выход из строя газонокосилки в этом случае не подлежит ремонту по гарантии.



ПРЕДУПРЕЖДЕНИЕ!

Заглушите двигатель и дайте ему остыть перед тем, как выполнять какие-либо работы по техническому обслужи-

ванию газонокосилки, кроме необходимых работ по регулировке двигателя. Несвоевременное техническое обслуживание или не устранение проблемы перед работой, может стать причиной поломки. Ответственность за поломку газонокосилки в результате несвоевременного обслуживания лежит на пользователе.



ВНИМАНИЕ!

Не допускается наклон двигателя с направленной вниз свечой зажигания.



При наклоне двигателя, всегда контролируйте, чтобы свеча зажигания была направлена вверх. Транспортировка или наклон двигателя с направленной вниз свечой зажигания может стать причиной возникновения: трудностей с запуском двигателя; повышенного дымообразования; образования нагара на свече зажигания; насыщения маслом или топливом воздушного фильтра.

ЗАМЕНА МОТОРНОГО МАСЛА



ПРИМЕЧАНИЕ!

Замену масла рекомендуется производить на теплом двигателе. Это позволит слить отработанное масло более полно и быстрее.

1. Подготовьте емкость для слива отработанного масла.
2. Установите газонокосилку на ровной горизонтальной поверхности.
3. Очистите от загрязнений зону вокруг маслозаливной горловины.
4. Опрокиньте газонокосилку на право на 90°, так чтобы емкость для слива отработанного масла находилась под крышкой-щупом маслозаливной горловины.
5. Осторожно открутите крышку-щуп из маслозаливной горловины и отложите в сторону.
6. Слейте отработанное масло в подго-

ТАБЛИЦА 2. Виды работ и периодичность технического обслуживания

Виды работ технического обслуживания		Перед началом работы	25 часов работы	Каждые 50 часов	Каждые 6 месяцев или 100 часов	Каждый год или 300 часов	При необходимости	При неисправности
Моторное масло*	Проверить уровень	X						
	Заменить	Через первые 5 часов работы	Через первые 25 часов работы	X				
Воздушный фильтр*	Проверить/очистить	X		X(1)				
	Заменить						X	
Фильтр топливный*	Очистить/ Заменить					X		X
Бак топливный*	Очистить					X		
Регулировка зазоров клапанов	Проверить/ Отрегулировать					X(2)		
Обслуживание свечи зажигания*	Проверить		X					
	Заменить				X			X
Крепежные детали*	Проверить/ подтянуть	X					X	
Травосборник*	Очистить		X				X	
Ремень*	Проверить Заменить			X			X(2)	
Дека газонокосилки	Очистить	После окончания работы					X	
Нож*	Проверить	X					X	
	Заточить и отбалансировать						X(2)	

(1) Техническое обслуживание должно осуществляться более часто, при работе в пыльных условиях.

(2) Данный вид работ должен выполняться в авторизованном сервисном центре.

(*) Данные запчасти и расходные материалы не подлежат замене по гарантии.



ОСТОРОЖНО!

Все работы по техническому обслуживанию, за исключением замены моторного масла, выполняются в защитных перчатках на холодном двигателе.

товленную для этого емкость.

7. Верните газонокосилку в горизонтальное положение.
8. Залейте необходимый объем чистого масла рекомендованной категории и вязкости, соответствующей температуре окружающего воздуха.
9. Установите крышку-щуп в отверстие маслозаливной горловины, не закручивая ее.
10. Аккуратно вытащите щуп и осмотрите его. Уровень масла должен соответствовать верхней отметке на щупе. При недостаточном уровне масла в картере необходимо долить масло до верхней отметки на щупе.
11. Установите крышку-щуп в маслозаливную горловину, и плотно закрутите ее.



ВНИМАНИЕ!

Своевременно производите замену масла в двигателе. Выход из строя двигателя в результате работы на отработавшем свой ресурс масле не подлежит ремонту по гарантии.



ВНИМАНИЕ!

Проверяйте надежность установки крышки-щупа перед каждым запуском двигателя.

ОБСЛУЖИВАНИЕ ВОЗДУШНОГО ФИЛЬТРА

Загрязнение воздушного фильтра может препятствовать проходу воздуха для образования воздушно-топливной смеси. Для предотвращения неисправностей двигателя необходимо осуществлять регулярное обслуживание воздушного фильтра. При работе в условиях повышенной запыленности воздушный фильтр необходимо обслуживать чаще.



ВНИМАНИЕ!

Запрещается работа газонокосилки с грязными или поврежденными фильтрующими элементами. Запрещается работа газонокосилки без фильтрующих элемен-

тов. В противном случае, попадание грязи и пыли приведет к быстрому износу двигателя. Двигатель в данном случае не подлежит ремонту по гарантии.



ПРЕДУПРЕЖДЕНИЕ!

Поролоновый фильтрующий элемент нужно промывать только теплым мыльным раствором. Запрещается использовать бензин или горючие растворители.

1. Нажмите на фиксаторы и снимите крышку 4 корпуса воздушного фильтра (Рис. 15).
2. Извлеките фильтрующие элементы 2 и 3 (Рис. 15).

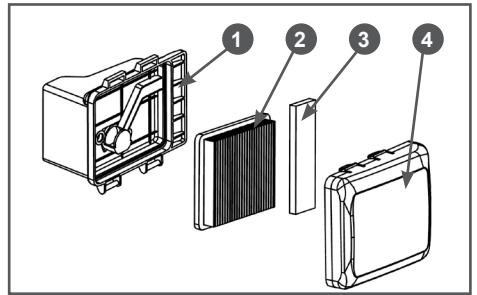


Рис. 15 Обслуживание воздушного фильтра

1. Корпус воздушного фильтра
 2. Элемент фильтрующий основной
 3. Элемент фильтрующий предварительный
 4. Крышка воздушного фильтра
3. Проверьте целостность и чистоту фильтрующих элементов. При наличии повреждений, разрывов фильтрующие элементы необходимо заменить.
 4. Предварительный фильтрующий элемент (Рис. 15 п. 3) – поролоновый. Промойте его теплым мыльным раствором, тщательно отожмите и просушите. Затем смочите его специальным или чистым моторным маслом, после чего отожмите излишки масла.
 5. Основной фильтрующий элемент (Рис. 15 п. 2) – на модели LM4622 поролоновый, на модели LM5345 – бумажный. Поролоновый основной фильтрующий элемент (LM4622) промойте теплым

мыльным раствором, тщательно отожмите и просушите. Затем смочите его специальным или чистым моторным маслом, после чего отожмите излишки масла.



ВНИМАНИЕ!

Бумажный основной фильтрующий элемент (LM5345) не подлежит очистке, необходима его замена. Не продувайте бумажный фильтрующий элемент сжатым воздухом, не промывайте его в бензине и других растворителях.

- Произведите очистку крышки 4 и корпуса 1 воздушного фильтра от грязи и пыли (Рис. 15), не допуская попадания пыли и грязи в карбюратор.
- Установку фильтрующих элементов произведите в обратной последовательности.



ВНИМАНИЕ!

Запрещается работа двигателя с грязными или поврежденными фильтрующими элементами. Запрещается работа двигателя без фильтрующих элементов. В противном случае, попадание грязи и пыли приведет к быстрому износу и выходу двигателя из строя, что не будет являться гарантийным случаем.

ОБСЛУЖИВАНИЕ ТОПЛИВНОГО ФИЛЬТРА И ТОПЛИВНОГО БАКА



ПРИМЕЧАНИЕ!

Перед техническим обслуживанием топливного фильтра и бака постарайтесь выработать топливо в топливном баке.

Каждые 300 часов работы или один раз в год в зависимости от того, что наступит раньше, необходимо производить очистку топливного бака и топливного фильтра.

Для очистки бака выполните следующие действия:

- Открутите болты крепления топливного бака.
- Снимите хомут топливного шланга и снимите шланг со штуцера топливно-

го бака.

- Промойте топливный бак чистым бензином.
- Извлеките из топливного шланга топливный фильтр (Рис. 16).

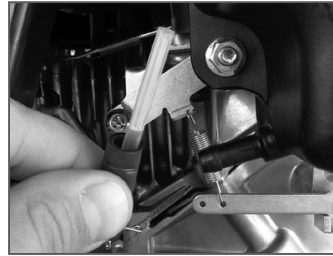


Рис. 16 Топливный фильтр

- Произведите очистку топливного фильтра, при возможности продуйте сжатым воздухом. Проверьте фильтрующую сетку на наличие механических повреждений. При наличии повреждений фильтр необходимо заменить.
- Установку топливного фильтра и топливного бака произведите в обратной последовательности.

РЕГУЛИРОВКА ЗАЗОРОВ КЛАПАНОВ



ВНИМАНИЕ!

Зазор в клапанах необходимо проверять через каждые 300 часов работы.

Зазор в клапанах:

Впускной клапан $0,1 \pm 0,02$ мм (холодный двигатель).

Выпускной клапан $0,15 \pm 0,02$ мм (холодный двигатель).



ВНИМАНИЕ!

Данная операция должна осуществляться в авторизованном сервисном центре.

ОБСЛУЖИВАНИЕ СВЕЧИ ЗАЖИГАНИЯ

Рекомендованные свечи зажигания: F7RTC или её аналоги (CHAMPION — RN6YC, NGK — BPR7ES, Bosch —

WR5DC).

**ВНИМАНИЕ!**

Использование свечи зажигания, отличной по своим параметрам от рекомендованной, может привести к выходу двигателя из строя. Двигатель в этом случае не подлежит ремонту по гарантии.

1. Отсоедините колпачок свечи зажигания и удалите грязь вокруг свечи зажигания.
2. Открутите свечу зажигания свечным ключом.

**ВНИМАНИЕ!**

Никогда не выкручивайте свечу, пока двигатель полностью не остыл — существует опасность повреждения резьбовой части головки цилиндра.

3. Проверьте свечу зажигания, если электроды изношены или повреждена изоляция, замените её.
4. Измерьте зазор между электродами свечи зажигания специальным щупом. Зазор должен быть 0,7-0,8 мм (Рис. 17). При увеличении или уменьшении требуемого зазора, рекомендуется заменить свечу, так как регулировка зазора может привести к изменению качества искрообразования.
5. Аккуратно закрутите свечу зажигания руками.
6. После того, как свеча зажигания установлена на место, затяните её свечным ключом.
7. Установите на свечу колпачок.

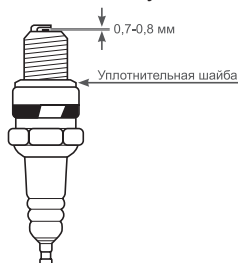


Рис. 17 Обслуживание свечи зажигания

**ВНИМАНИЕ!**

При установке новой свечи зажигания для обеспечения требуемой затяжки, закрутите свечу ключом еще на 1/2 оборота после посадки буртика свечи на уплотнительную шайбу. При установке бывшей в эксплуатации свечи зажигания, для обеспечения требуемой затяжки закрутите свечу ключом еще на 1/4 – 1/8 часть оборота после посадки буртика свечи на уплотнительную шайбу.

**ВНИМАНИЕ!**

Свеча зажигания должна быть надежно затянута. Не затянутая должным образом или чрезмерно затянутая свеча зажигания может привести к повреждению двигателя.

ОБСЛУЖИВАНИЕ ТРАВСОБОРНИКА

Регулярно проводите проверку целостности и очистку травосборника от загрязнений. Очистку рекомендуется проводить водой и мягкой щеткой либо продуть сжатым воздухом.

**ВНИМАНИЕ!**

Запрещается использовать мойки высокого давления для очистки травосборника. В противном случае это приведет к повреждению травосборника.

ОБСЛУЖИВАНИЕ ДЕКИ ГАЗОНОКОСИЛКИ

Регулярно проводите проверку целостности деки (корпуса) газонокосилки и ее очистку от загрязнений. Очистку рекомендуется проводить водой и мягкой щеткой либо продуть сжатым воздухом.

У газонокосилок есть штуцер для подключения воды (Рис. 1,2). Для того чтобы очистить деку изнутри, необходимо подключить водяной шланг к штуцеру, запустить газонокосилку, подать воду и

дать поработать газонокосилке несколько минут.

ОБСЛУЖИВАНИЕ РЕМНЯ ПРИВОДА ХОДА

Каждые 50 часов работы газонокосилки проверяйте состояния ремня привода хода (LM5345).

Для этого наклоните газонокосилку так, чтобы рукоятки легли на землю. Прижмите рукоятки тяжелым предметом так, чтобы исключить возможность падения газонокосилки, или зафиксируйте иным способом газонокосилку в таком положении.



ВНИМАНИЕ!

Снимите колпачок высоковольтного провода со свечи зажигания.

Снимите кожух ремня, открутив крепежные болты.

Поворачивая нож и при этом, перемещая ремень, внимательно осмотрите его на наличие трещин, разрывов, отслоения корда.

При наличии повреждений замените ремень.



ВНИМАНИЕ!

Замена ремня осуществляется в авторизованном сервисном центре.

Установите кожух ремня и закрутите крепежные болты.

ОБСЛУЖИВАНИЕ НОЖА



ОСТОРОЖНО!

Все работы по обслуживанию ножа выполняйте в защитных перчатках.

Для проверки ножа на предмет механических повреждений наклоните газонокосилку так, чтобы рукоятки легли на землю. Прижмите рукоятки тяжелым предметом так, чтобы исключить возможность падения газонокосилки, или

зафиксируйте иным способом газонокосилку в таком положении. Очистите нож и адаптер ножа (Рис. 18) от загрязнений. Внимательно осмотрите нож на предмет трещин, сколов, выбоин. При обнаружении механических повреждений или серьезных подозрений в их наличии рекомендуется снять нож.

Обратите внимание на положение ножа относительно адаптера. Если нож смещен относительно адаптера (это возможно при сильном ударе о препятствие) необходимо также снять нож и адаптер.

Для этого установите нож перед собой в положении как на Рис. 18.левой рукой возьмитесь за левую лопасть ножа и зафиксируйте его, правой рукой установите накидной ключ на болт 1 (Рис.18) и откручивайте его по направлению к левой руке (против часовой стрелки относительно оси вращения болта).



ВНИМАНИЕ!

Для снятия адаптера рекомендуется обратиться в авторизованный сервис.

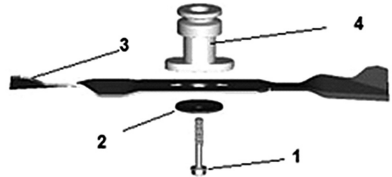


Рис. 18 Обслуживание ножа

1 – Болт крепления 2 – Шайба
3 – Нож 4 – Адаптер ножа

При наличии серьезных повреждений ножа рекомендуется провести балансировку и заточку в авторизованном сервисном центре.

При появлении вибрации работающей газонокосилки проверьте крепление ножа и балансировку ножа в авторизованном сервисном центре.

При необходимости замените нож. Установите нож в обратном порядке.

12. ХРАНЕНИЕ, ТРАНСПОРТИРОВАНИЕ, РЕАЛИЗАЦИЯ И УТИЛИЗАЦИЯ

ХРАНЕНИЕ

Газонокосилку следует хранить в сухом, не запыленном помещении. При хранении должна быть обеспечена защита газонокосилки от атмосферных осадков. Наличие в воздухе паров кислот, щелочей и других агрессивных примесей не допускается.

Газонокосилка во время хранения должна быть недоступна для детей.

Если предполагается, что газонокосилка не будет эксплуатироваться длительное время, то необходимо выполнить специальные мероприятия по консервации.



ПРИМЕЧАНИЕ!

Все работы по консервации проводятся на холодном двигателе.

1. Слейте топливо из топливного бака.
2. Слейте топливо из и карбюратора (Рис. 19). Для этого открутите сливной болт поплавковой камеры карбюратора.



Рис. 19 Сливной болт поплавковой камеры карбюратора

1. Болт сливной

3. При необходимости замените масло в двигателе.
4. Открутите свечу зажигания и залейте в цилиндр двигателя примерно 5мл чистого моторного масла. Затем закрутите свечу зажигания руками на место, но не устанавливайте колпачок свечи зажигания. Несколько раз плавно потяните за ручку стартера для того, чтобы масло распределилось по цилиндру. Плавно потяните за ручку стартера до возникновения сопротивления. Отпустите ручку стартера. Теперь впускной и выпускной клапаны двигателя закрыты, и цилиндр защищен от коррозии.
5. Затяните свечу зажигания свечным ключом и подсоедините провод свечи зажигания.
6. Очистите ребра цилиндра от загрязнений, обработайте все поврежденные места, и покройте участки, которые могут заржаветь, тонким слоем масла. Смажьте рычаги управления универсальной смазкой CHAMPION EP-0.
7. Накройте двигатель плотным материалом, который надежно защитит его от пыли.



ВНИМАНИЕ!

Бензин окисляется и портится во время хранения. Старое топливо оставляет смолистые отложения, которые загрязняют топливную систему и могут быть причиной выхода двигателя из строя. Гарантия не распространяется на повреждения топливной системы или двигателя, вызванные пренебрежительной подготовкой к хранению.

ВВОД В ЭКСПЛУАТАЦИЮ ПОСЛЕ ХРАНЕНИЯ

Перед запуском двигателя обязательно проведите предварительный осмотр.

Проверьте соединение движущихся частей, отсутствие поломок деталей, которые влияют на работу двигателя. Если двигатель имеет повреждения, устраните их перед эксплуатацией.

Если топливо было слито во время подготовки к хранению, заполните топливный бак свежим бензином. Если Вы храните канистру с бензином для дозаправки, убедитесь, что она содержит свежий бензин.

Если цилиндр был покрыт маслом во время подготовки к хранению, двигатель после запуска может немного дымить. Это нормально.

ТРАНСПОРТИРОВАНИЕ

Газонокосилку можно транспортировать любым видом закрытого транспорта в упаковке производителя или без нее с сохранением изделия от механических повреждений, атмосферных осадков, воздействия химически активных веществ. Наличие в воздухе паров кислот, щелочей и других агрессивных примесей не допускается.

Перед транспортированием газонокосилки любым видом транспорта необходимо слить все горюче-смазочные материалы и технические жидкости (топливо и моторное масло).

Во время погрузочно-разгрузочных работ газонокосилка не должна подвергаться ударам, падениям и воздействию атмосферных осадков.

При транспортировании любым видом транспорта газонокосилка должна находиться в рабочем положении и быть надежно закреплена, чтобы исключить её наклон и опрокидывание. Наклон газонокосилки в любую сторону более 15° запрещается.

Условия транспортирования устройства при воздействии климатических факторов:

- температура окружающего воздуха от минус 40 до плюс 40°C;
- относительная влажность воздуха не более 80 % при 20°C.

Перемещение газонокосилки с одного рабочего места на другое производится с помощью рабочей рукоятки и колес.

РЕАЛИЗАЦИЯ

Реализация устройства осуществляется в соответствии с Федеральным законом «Об основах государственного регулирования торговой деятельности в Российской Федерации» от 28.12.2009 N 381-ФЗ, Правилами реализации товаров в предприятиях, а также иными подзаконными нормативными правовыми актами.

УТИЛИЗАЦИЯ

Утилизация устройства должна производиться в соответствии с нормами законодательства РФ, в частности Федеральным законом N7-ФЗ от 10.01.2002 «Об охране окружающей среды».

Помните о необходимости охраны окружающей среды и экологии. Прежде чем слить какие-либо жидкости, выясните правильный способ их утилизации. Соблюдайте правила охраны окружающей среды при утилизации моторного масла, топлива, фильтров.

13. ПОИСК И УСТРАНЕНИЕ НЕИСПРАВНОСТЕЙ

НЕИСПРАВНОСТЬ	ПРИЧИНА	СПОСОБ УСТРАНЕНИЯ
Двигатель не запускается	Рычаг остановки двигателя не нажат	Нажмите на рычаг остановки двигателя
	Снят колпачок свечи зажигания	Установите колпачок свечи зажигания
	Не произведена прокачка топлива	Нажмите на ручной топливный насос (только у LM4622)
	Неисправная свеча зажигания	Замените свечу зажигания
	В топливном баке отсутствует топливо	Заправьте бак свежим топливом
	Загрязнение карбюратора и/ или топливопровода	Прочистите карбюратор и топливопровод
	Застоявшееся топливо	Слейте старое топливо и залейте новое
	Неотрегулированный карбюратор	Обратитесь в авторизованный сервисный центр
	Свеча зажигания залита	Открутите свечу зажигания, просушите ее и продуйте сжатым воздухом
Двигатель не развивает нормальную мощность	Неисправная свеча зажигания	Замените свечу зажигания
	Загрязнение воздушного фильтра	Очистите и/или замените фильтрующие элементы
	Неотрегулированный карбюратор	Обратитесь в авторизованный сервисный центр
Двигатель не останавливается	Неисправен рычаг остановки двигателя, трос остановки двигателя или микровыключатель зажигания.	Обратитесь в авторизованный сервисный центр
Чрезмерная вибрация	Нож не отбалансирован	Снимите нож и обратитесь в авторизованный сервисный центр
	Ослабли крепежные элементы ножа, сломан адаптер	Затяните крепежные элементы. Замените адаптер
	Нож погнут или сломан	Замените нож
	Погнут коленчатый вал двигателя	Обратитесь в авторизованный сервисный центр

НЕИСПРАВНОСТЬ	ПРИЧИНА	СПОСОБ УСТРАНЕНИЯ
Трава не выбрасывается должным образом	Загрязнение деки газонокосилки	Очистите деку
	Нож затуплен или изношен	Заточите нож или замените его
Неровное срезание травы	Нож, затуплен, погнут или сломан	Заточите или замените
Не работает привод хода	Сломалась или утеряна пружина редуктора	Обратитесь в авторизованный сервисный центр
	Не работает трос включения привода хода	Обратитесь в авторизованный сервисный центр
	Порван ремень привода хода	Обратитесь в авторизованный сервисный центр
	Неисправен редуктор	Обратитесь в авторизованный сервисный центр

**ПРОИЗВОДИТЕЛЬ ОСТАВЛЯЕТ ЗА СОБОЙ
ПРАВО БЕЗ ПРЕДВАРИТЕЛЬНОГО
УВЕДОМЛЕНИЯ ВНОСИТЬ ИЗМЕНЕНИЯ
В КОМПЛЕКТНОСТЬ, КОНСТРУКЦИЮ
ОТДЕЛЬНЫХ ДЕТАЛЕЙ И УЗЛОВ, НЕ
УХУДШАЮЩИЕ КАЧЕСТВО ИЗДЕЛИЯ.
ПОСЛЕ ПРОЧТЕНИЯ РУКОВОДСТВА
СОХРАНИТЕ ЕГО В ДОСТУПНОМ
И НАДЕЖНОМ МЕСТЕ*.**

Адреса сервисных центров в вашем регионе вы можете найти на сайте

WWW.CHAMPIONTOOL.RU

ИМПОРТЕР: ООО «Ладога»
Адрес: 195009, г. Санкт-Петербург,
ул. Домостроительная, д. 14, литер А, пом. 428

ПРОИЗВОДИТЕЛЬ: Ningbo NGP Industry Co., Ltd.
Адрес: Китай, RM1001, BLDG A1, Li Yuan Shang Du,
No.203 Lantian, Road, Ningbo, China.
Тел.: 0086-574-27836789